



# MAZDA



## E 1

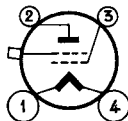
### ELECTROMÈTRE SIMPLE

Filament: tungstène thorié

Tension filament	2,5 Volts
Courant filament	0,085 Amp.
Hauteur maximum	160 mm
Diamètre maximum	40 mm
Encombrement	K. 1-AC.1
Culot	CL. 173
Brochage	4. A-CA

Broches :

N°1 - Filament.  
N°2 - Anode.



Broches :

N°3 - Grille n°1.  
N°4 - Filament.

La grille n°2 est connectée au chapeau du sommet.  
Broches du culot, face à l'Observateur.

#### CONDITIONS LIMITEES DE FONCTIONNEMENT

Tension anode	9 Volts
Tension grille n°1	6 Volts
Tension grille n°2	- 2 Volts

#### EXEMPLE TYPIQUE D'UTILISATION

Tension d'anode	9 Volts
Tension grille n°1	6 Volts
Tension grille n°2	- 4 Volts
Courant anode	140 $\mu$ A
Courant grille n°1	200 $\mu$ A
Courant grille n°2	$5 \cdot 10^{-15}$ A
Résistance d'isolement de la grille n°2	$10^{14}$ à $10^{16}$ Ohms
Pente (pour chaque élément)	30 $\mu$ A/V

POUR TOUT RENSEIGNEMENT COMPLÉMENTAIRE SUR  
L'ÉLECTROMÈTRE E1

SE REPORTER A LA BROCHURE CONCERNANT LES

"TUBES ELECTROMETRES" MAZDA.

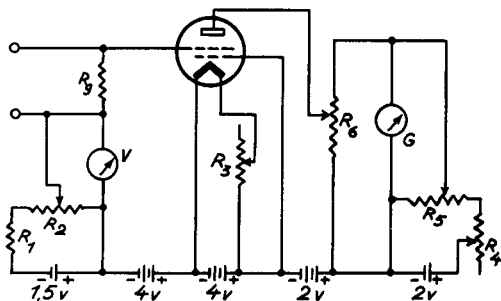
REPRODUCTION INTERDITE

Voir schémas d'utilisation  
page 5-751-2



## SCHEMAS D'UTILISATION

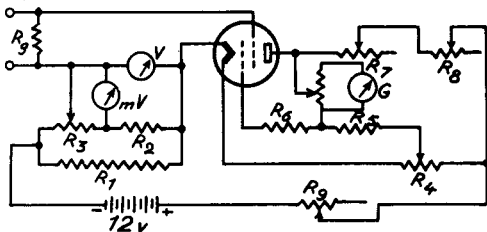
## I - MONTAGE SIMPLE.



$R_1$ : 10.000 ohms	$R_6$ : potentiomètre 10.000 ohms
$R_2$ : potentiomètre 1.000 ohms	R : millivolmètre
$R_3$ : rhéostat 20 Ohms	G : galvanomètre sensible
$R_4$ : rhéostat 400 Ohms	$R_g$ : résistance élevée $10^7$ à $10^{12}$ Ohms
$R_5$ : potentiomètre 10.000 ohms	

## II - MONTAGE STABILISE

permettant d'éviter la dérive du zéro de l'instrument de mesure, due aux variations de tension de l'alimentation



$R_1$ : 50 Ohms	$R_8$ : rhéostat 20.000 Ohms
$R_2$ : 10.000 Ohms	$R_9$ : potentiomètre 50 Ohms
$R_3$ : potentiomètre 1.000 Ohms	V : voltmètre
$R_4$ : potentiomètre 50 Ohms	mV : millivolmètre 9-500 mV
$R_5$ : 5.000 Ohms	G : galvanomètre sensible
$R_6$ : 15.000 Ohms	$R_g$ : résistance élevée $10^7$ à $10^{12}$ Ohms
$R_7$ : rhéostat 1.000 Ohms	

Les schémas que nous communiquons ne sauraient engager notre responsabilité. Ils sont fournis sans garantie quant à leur protection éventuelle par des tiers.

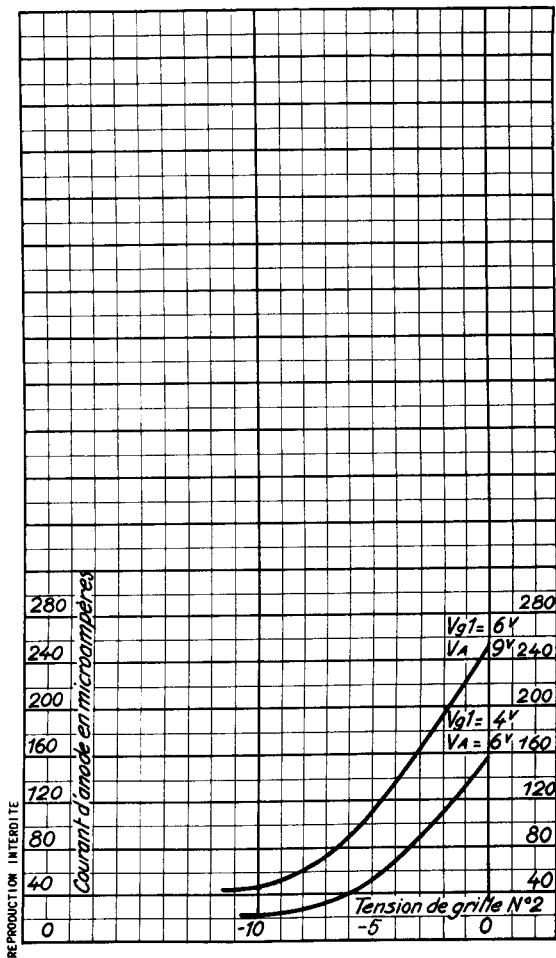


# MAZDA



## E I

COURBES DU COURANT D'ANODE  
EN FONCTION DE LA TENSION GRILLE N° 2



REPRODUCTION INTERDITE